

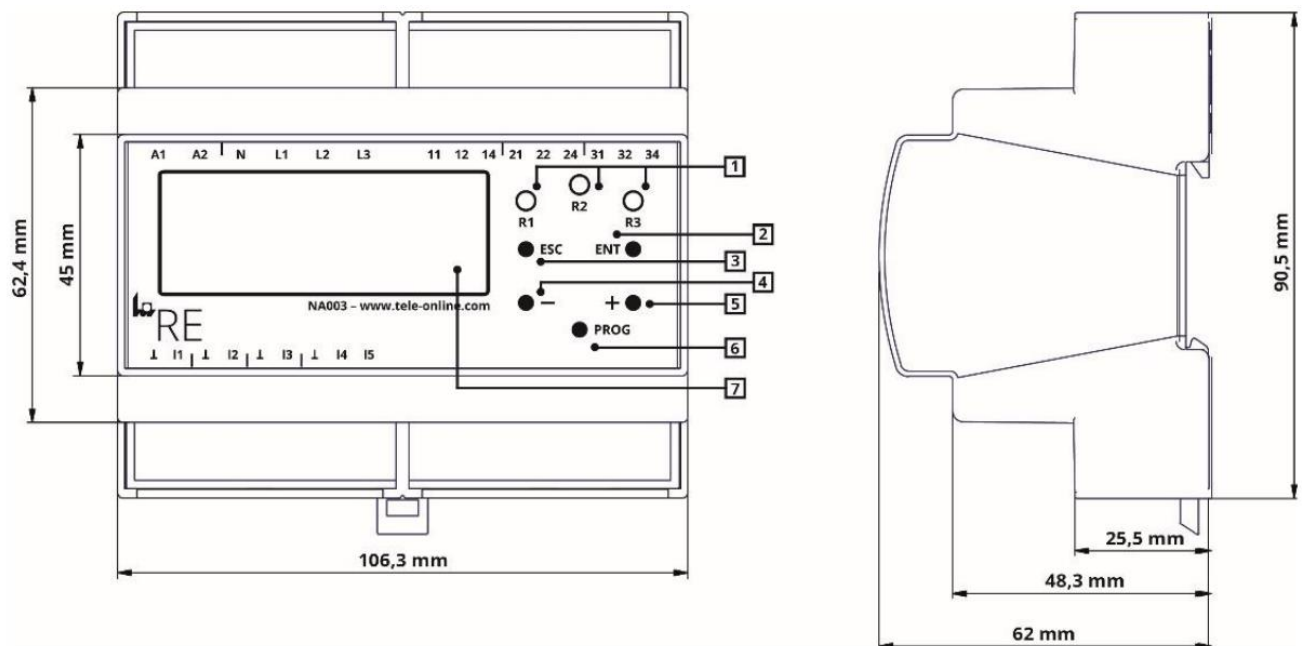
■ Rýchly návod: Ochrana siete pre obnoviteľné zdroje elektrickej energie



■ Upozornenie

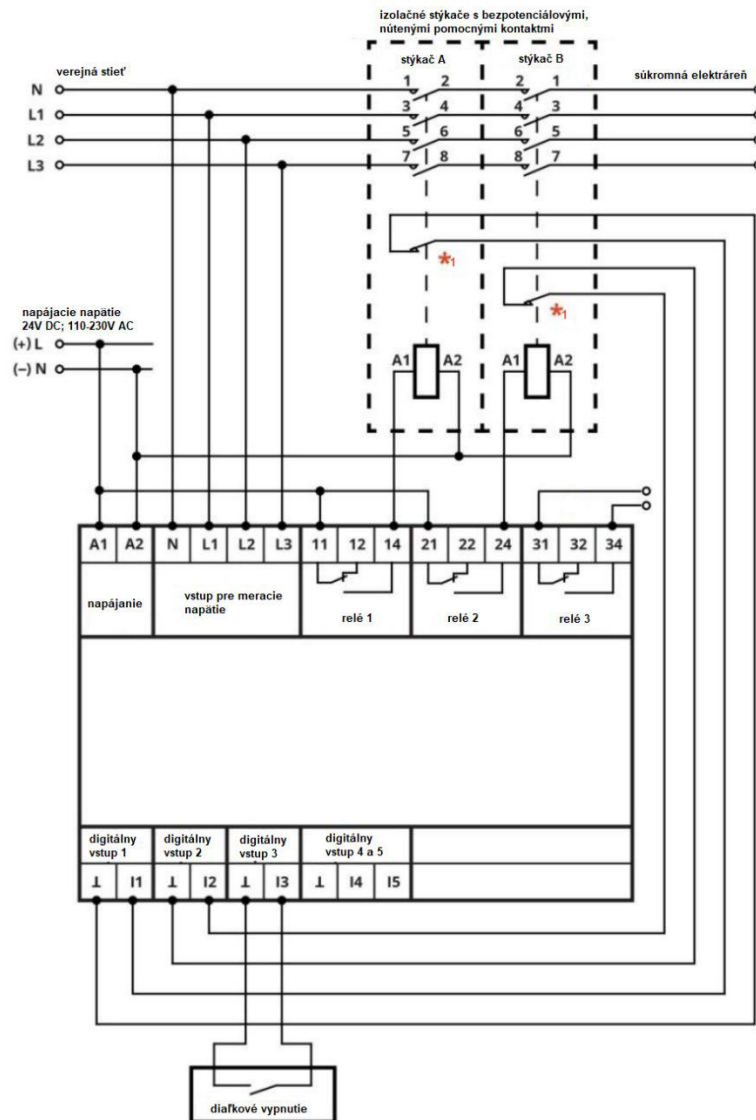
POZOR! Nikdy nemanipulujte s živými časťami ak je na prístroj privádzané napätie!
Nikdy nepoužívajte zariadenie ak je viditeľne poškodené!
S prístrojom môže manipulovať len osoba na to určená podľa platných noriem a predpisov.

■ Rozmery a popis tlačidiel



Legenda	Označenie	Typ	Funkcia
1	R1, R2, R3	žltá LED	signalizácia reléových výstupov
2	ENT	tlačidlo	ENTER, potvrdenie vstupu, ďalšia úroveň
3	ESC	tlačidlo	ESCAPE, zamietnutie vstupu, predošlá úroveň, test
4	+	tlačidlo	nastavovanie hodnôt, posúvanie sa
5	-	tlačidlo	nastavovanie hodnôt, posúvanie sa
6	PROG	tlačidlo (blokovateľné)	PROGRAM, programovanie
7	-	LCD displej (4x20 znakov)	displej

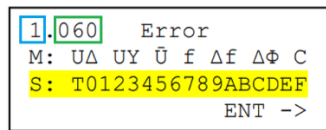
Schéma zapojenia



*1 ... Bezpečnostná funkcionlita monitorovania stavu pomocných kontaktov môže byť nastavená na stav monitorovania zapínacích kontaktov alebo rozpínacích kontaktov. Voliteľne je možné túto funkcionlitu vypnúť. (funkcion nie je v dobe písania návodu vyžadovaná distribučnými spoločnosťami) *
Pre rozpínanie siete je vyžadované použiť stýkač. (V dobe písania návodu je jeden stýkač dostačujúci)

Prehľad rozhrania prístroja

Užívateľské rozhranie v prístroji je rozdelené na úrovne 0 až 5 (viď. Štruktúra menu). Modro vyznačená hodnota na obrázku nižšie udáva na akej úrovni sa nachádzame. V jednotlivých úrovniach sa pohybuje medzi obrazovkami pomocou tlačidiel + a -, tie sú značené ID číslom (zelená hodnota). Do ďalšej úrovne vstúpime pomocou tlačidla ENT a vystúpime z nej tlačidlom ESC.



Úroveň 0: Informácia o prístroji, zobrazuje sa len po zapnutí prístroja na krátku dobu.

Úroveň 1: Jednotlivé obrazovky v úrovni 1 zobrazujú namerané hodnoty v reálnom čase.

Obrazovka s ID 1.050 (úroveň 1, id 050) slúži na spustenie testu, respektíve na simulovanie chyby v sieti, stlačením tlačidla ENT na 2 sekundy a zariadenie rozopne.

Na obrazovke s ID 1.060 môžeme vidieť aktuálne chyby na prístroji, tie sú signalizované za písmenami M a S, ak za M a S nie sú viditeľné žiadne symboly alebo písmená, prístroj neeviduje žiadne chyby.

Typy chýb:	
UΔ	pre-, podpätie fáza – fáza
UY	pre-, podpätie fáza – neutrál
Ū	10 minútové priemerné pre-, podpätie
f	nad-, podfrekvencia
Δf	časová zmena frekvencie (RoCoF)
ΔΦ	chyba fázového posunu (PShift)
C	chyba signalizačného kontaktu

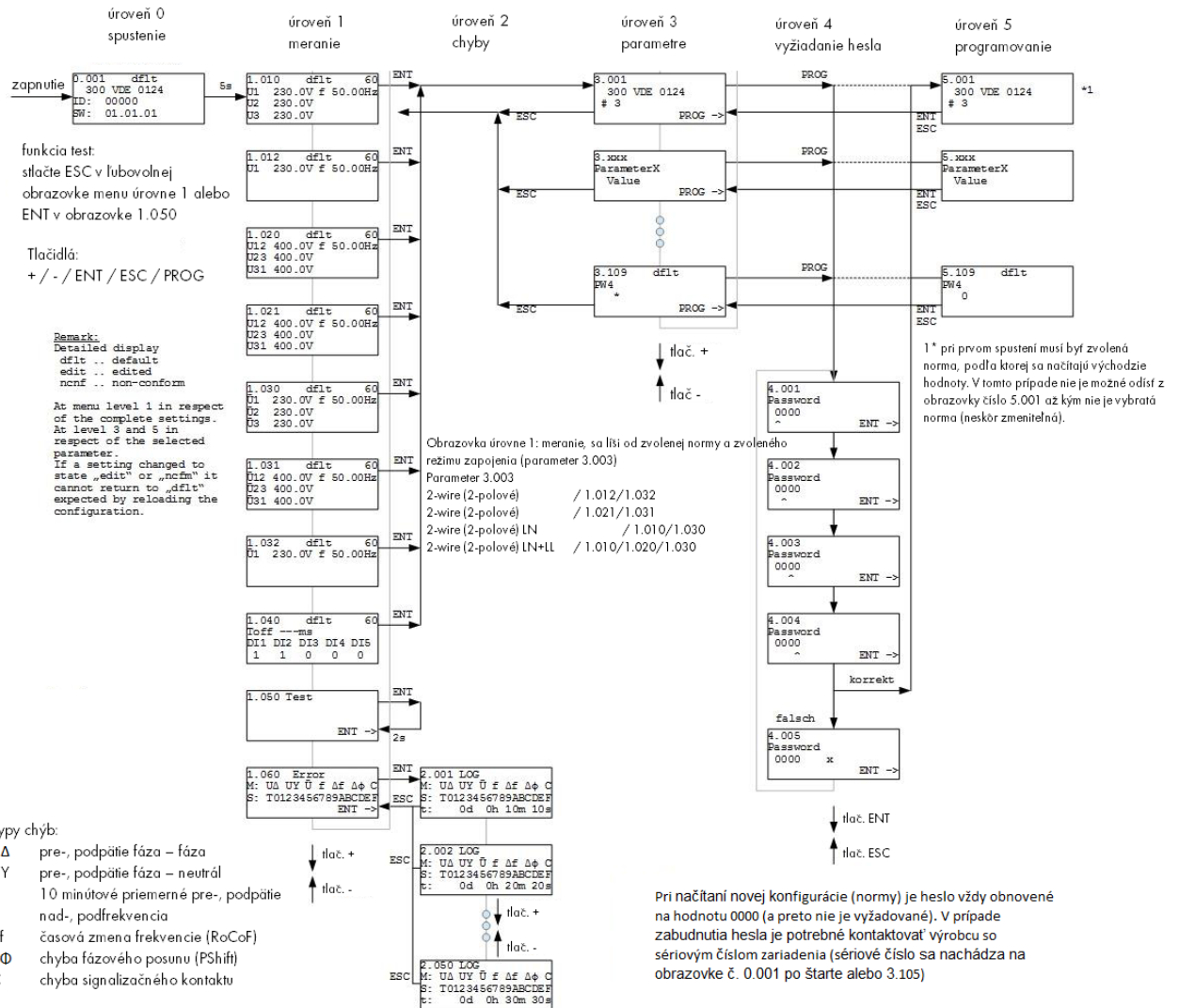
Úroveň 2: Na tejto obrazovke sa zobrazujú posledné chyby aj s časovou stopou (čas od výskytu). Do tejto úrovne sa dá dostať z obrazovky ID 1.060 stlačením ENT. V tejto úrovni sa dá navigovať pomocou +/- . Do úrovne 1 sa dostanete stlačením ESC.

Úroveň 3: Táto úroveň slúži na voľbu parametrov, ktoré chceme nastaviť. Do úrovne sa dá dostať z ľubovoľnej obrazovky na úrovni 1 stlačením ENT (okrem 1.050 a 1.060). Pomocou + a - nájdeme parameter, ktorý chceme nastaviť a stlačením tlačidla PROG sa dostaneme do úrovne 5 na samotné nastavenie hodnôt.

Úroveň 4: Zadanie hesla (ak je heslo nastavené. Heslo pri novom prístroji nastavené nie je a táto úroveň sa ignoruje). Pri zadávaní hesla sa posúva medzi jednotlivými číslami pomocou + a -. Na nasledujúce číslo sa dostanete pomocou ENT. Zadané heslo sa skontroluje po stlačení ENT na poslednej číslici. Na predchádzajúce číslo sa dostanete pomocou ESC. Prístroj sa vráti na úroveň 3 po stlačení ESC na prvej číslici.

Úroveň 5: Nastavovanie hodnôt. Pomocou tlačidiel + a - meníte hodnotu parametrov. Stlačením tlačidla ENT hodnotu uložíte.

Štruktúra menu



Postup nastavenia / Nastavenie prístroja

Po pripojení sa na 5s zobrazí úroveň 0. Po uplynutí 5s prístroj prejde na obrazovku s ID 1.010. Ako prvé potrebujeme nastaviť východzie nastavenie/normu, spravíme tak stlačením tlačidla ENT (zoberie nás z obrazovky 1.010 na 3.001) na obrazovke ID 3.001 stlačíme tlačidlo PROG (obr 5.001) a pomocou + a - zvolíme hodnotu **901 EN 50549-1**, výber potvrdíme stlačením tlačidla ENT. Zariadenie sa reštartuje. Po zvolení normy je zariadenie automaticky chránené heslom, v prípade zmeny je potrebné zadať heslo: 4105.

Po reštartovaní zariadenia sa opäť dostaneme na obrazovku s id 3.001 a pomocou tlačidiel + a - zvolíme parameter, ktorý chceme nastaviť. V dobe písanie tohto návodu je potrebné nastaviť parametre s ID: 019, 020, 023, 024, 025, 055, 056, 057, 059, 060, 061 a 102. Ďalej je pre správnu funkčnosť potrebné nastaviť 099 na hodnotu dis (vypnuté) ak nie je zapojené monitorovanie pomocného kontaktu. Rozsah nastavenia a samotný parameter je možné vidieť v tabuľke nižšie (vľavo je možné vidieť korešpondujúce ID obrazovky)

Nastaviteľné parametre sú rozdelené do trojíc (alebo dvojíc ak nie je možné nastaviť čas vypnutia).

- Príklad: ID 023: prahová hodnota podpätia v %, pri ktorej je prístroj rozopne.
ID 024: prahová hodnota podpätia v %, pri ktorej je prístroj opätovne zopne.
ID 025: čas, pri ktorom prístroj rozopne pri prekročení prahovej hodnoty.

Nastavenie podľa normy EN 50549-1

Menovité napätie				rozsah podľa normy		možný rozsah	
ID obrazovky	prednastavené			min.	max.	min.	max.
.005	U L-N/L-L nom	U_{nom}	$U_{nom} \Delta$				
Prepätie 1 fáza – neutrál				rozsah podľa normy		možný rozsah	
ID	prednastavené			min.	max.	min.	max.
.019	U > off	U_{THR} Vyp	% U_{nom}	115	115	100	135
.020	U > on	U_{THR} Zap	% U_{nom}	110	110	100	135
		vypínací čas	ms	fixne nastavené na 100ms			
Podpätie 1 fáza – neutrál				rozsah podľa normy		možný rozsah	
ID	prednastavené			min.	max.	min.	max.
.023	U < off	U_{THR} Vyp	% U_{nom}	85	85	10	100
.024	U < on	U_{THR} Zap	% U_{nom}	85	85	10	100
.025	U < t	vypínací čas	ms	1300	1300	50	10000
Poznámka:		U < on má k zobrazenej hodnote prirátanú rezervu 0,5% U_{nom}					
10 minút priemerného prepätia				rozsah podľa normy		možný rozsah	
ID	prednastavené			min.	max.	min.	max.
.043	U > off	U_{THR} Vyp	% U_{nom}	110	110	100	135
		U_{THR} Zap	% U_{nom}	fixná hystereza (1% U_{nom})			
		vypínací čas		fixne nastavené na najrýchlejší možný čas vypnutia			
Nad-frekvencia 1				rozsah podľa normy		možný rozsah	
ID	prednastavené			min.	max.	min.	max.
.055	f > off	f_{THR} Vyp	Hz	52,0	52,0	50,0	55,0
.056	f > on	f_{THR} Zap	Hz	50,05	50,05	50,0	55,0
.057	f > t	vypínací čas	ms	400	400	50	10000
Pod-frekvencia 1				rozsah podľa normy		možný rozsah	
ID	prednastavené			min.	max.	min.	max.
.059	f < off	f_{THR} Vyp	Hz	47,50	47,50	45,0	50,0
.060	f < on	f_{THR} Zap	Hz	47,50	47,50	45,0	50,0
.061	f < t	vypínací čas	ms	400	400	50	10000
Poznámka:		f < on má k zobrazenej hodnote prirátanú rezervu 25 mHz					
Typ pomocných kontaktov				rozsah podľa normy		možný rozsah	
ID	prednastavené						
.099	kontakt rozpínací			n.o. (zapínací) n.c. (rozpínací)			
Oneskorenie zapnutia				rozsah podľa normy		možný rozsah	
ID	prednastavené			min.	max.	min.	max.
.102	T on delay	s	60	60	60	0	600
Informácie o zariadení							
ID				xxxxxx = ID zariadenia			
.105	ID: xxxxxx			dd: verzia softvéru – rozhrania			
	SW: aa.dd.ccb			aa: verzia softvéru – merania			
				cc: index konfiguračného setu			
				b: verzia konfiguračného setu			
Heslo				prednastavené		možný rozsah	
ID				min.	max.	min.	max.
.106	1. číslica hesla			0	0	0	9
.107	2. číslica hesla			0	0	0	9
.108	3. číslica hesla			0	0	0	9
.109	4. číslica hesla			0	0	0	9
Poznámka		ak sú všetky 4 číslice v hesle nastavené na 0 (prednastavené), heslo nie je vyžadované					

*Bunky s šedým pozadím obsahujú parametre, ktoré sa dajú upraviť. Ostatné parametre sú fix